



SUPPRESSORS MADE IN SWITZERLAND

ACCURATE.
DURABLE.
QUIET.

OPERATOR'S MANUAL
ACS E1 SUPPRESSOR
5.56 MM

ACHERON CORP
ZURICH, SWITZERLAND
NCAGE SHWW7
ACS E1
CAL. 5.56 MM
S/N 22-001599

TABLE OF CONTENTS

- 1 Welcome to Acheron
- 2 Safety Notes
- 3 Product Overview
- 3 Technical Specifications
- 4 Sound Reduction
- 5 General Notes
- 5 Disclaimer
- 6 Installation
- 8 Maintenance
- 10 Spare Parts
- 11 Warranty Statement

WELCOME TO ACHERON

Thank you for purchasing our products. We are confident you will be delighted with your decision.

Acheron Corp was founded to create cutting-edge firearm suppressors that combine a perfect balance between weight, size and durability with excellent noise and flash reduction.

Swiss Made

At Acheron, we believe in having full control over production. Therefore, we machined almost every single part in your suppressor from scratch using our own machines in our own factory and assembled it with our own hands. All other parts are exclusively sourced in Switzerland, too.



SAFETY NOTES

- ⚠ Always ensure your firearm is unloaded before performing any modifications or maintenance.
- ⚠ Always use appropriate protective gear when using a firearm.
- ⚠ Do not refrain from wearing ear protection despite using a suppressor, especially at the shooting range where exposure to noise occurs over an extended period of time.
- ⚠ Never touch a hot suppressor with bare hands or unsuitable gloves. Let it cool until it has reached a safe temperature before you touch it. Suppressors get extremely hot and can cause serious burns to skin.
- ⚠ Never put a hot suppressor in a bag or case.

PRODUCT OVERVIEW

The ACS E1 suppressor has been engineered to withstand the stress and heat caused by selfloading carbines and rifles. Machined from high-strength heat treated stainless steel, it is durable and lightweight. The integrated Acheron HexaLug quick-attach interface allows for easy and reliable installation on your firearm.

TECHNICAL SPECIFICATIONS

Length	173 mm
Diameter	40 mm
Weight	468 g
Caliber	5.56 mm
Mounting System	Acheron HexaLug
Full-auto Rated	Yes
Materials Used	17-4PH
Finish	Cerakote / QPQ Tenifer

SOUND REDUCTION

	Sound Pressure Level Geissele URG-I 14.5"	Sound Pressure Level Reduction
RUAG GP90 Supersonic unsuppressed	167.5 dB(A)	—
RUAG GP90 Supersonic with ACS E1	130.0 dB(A)	-37.5 dB(A)
GGG M193 55 gr Supersonic unsuppressed	168.3 dB(A)	—
GGG M193 55 gr Supersonic with ACS E1	131.9 dB(A)	-36.4 dB(A)

TESTING EQUIPMENT

Brüel & Kjær 2209 sound pressure level meter equipped with a **Brüel & Kjær 4135** microphone and calibrated on site using a **Brüel & Kjær 4220** pistonphone calibrator.

TESTING PROCEDURE

To guarantee repeatable and comparable results, our testing procedure corresponds to the industry standard based on MIL-STD-1474E.

Muzzle and microphone are positioned 1.60 m above soft ground with no reflective surfaces within 30 m except for the ground. The microphone is positioned 1.0 m to the left of the muzzle at 90 degrees. All numbers represent the logarithmic average of 5 shots.

GENERAL NOTES

Dry Use Only This suppressor is designed to be used dry. Do not add any liquids or gels to the inside for the purpose of increasing performance.

POI Shift Adding a suppressor to the muzzle of a firearm may cause a shift in point of impact (POI). Even though the ACS E1 usually shows negligible POI shift, every rifle is different. There are two different effects that make up total POI shift:

- The weight of the suppressor causing the barrel to flex slightly
- Gas dynamics caused by the asymmetric internals of the suppressor affecting the bullet trajectory

These effects may be used to counter each other. The HexaLug interface offers six positions in which the suppressor can be attached. Minimize POI shift by finding the best of the six positions. Use the engravings on the suppressor as a reference to find the same position again.

Full-Auto Use The ACS E1 is built to resist the stress and heat caused by rapid and even fully automatic fire. However, physics cannot be tricked and as the suppressor heats up, strength and hardness of the material decrease. Any suppressor is going to wear more rapidly under these conditions. Sustained fully automatic fire will overheat the suppressor and cause permanent damage.

DISCLAIMER

Acheron Corp is not liable for any damage or injuries resulting from disobeying the instructions in this manual. Firearms – suppressed or not– are dangerous and must be treated with caution in compliance with universal firearm safety rules. Doing so is the sole responsibility of the user.

INSTALLATION

MUZZLE DEVICE

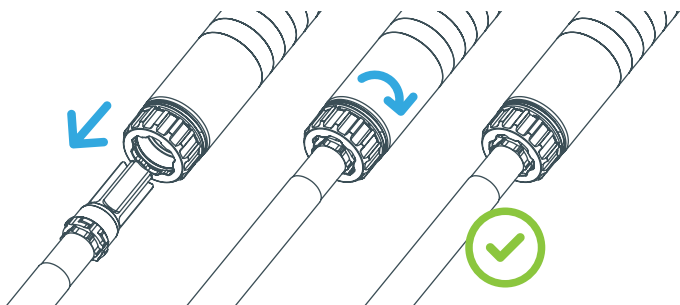
If your firearm isn't equipped with a HexaLug® muzzle device, you need to swap your existing muzzle device. Your ACS E1 is not compatible with any other muzzle device.

Do not use a crush washer between the barrel and the muzzle device as this may result in misalignment. Shims are provided with the purchase of every muzzle brake. Use these to adjust the orientation of the muzzle brake. HexaLug flash hidiers are symmetrical and don't need shims.

If you lack the specific tools to hold your firearm in a vise and change a muzzle device or if these instructions are not detailed enough, have a proficient gunsmith do the installation for you. Proper installation of the muzzle device is crucial for good suppressor alignment and a poorly installed muzzle device can result in damage to your suppressor. Install a suppressor on your newly installed muzzle device and check whether the muzzle of the suppressor is concentric with the barrel. This can be done visually or using a precision ground suppressor alignment rod.

SUPPRESSOR

Installation of your ACS E1 on any HexaLug muzzle device is quick and simple. Put the rear end of the suppressor over the HexaLug interface and turn it clockwise (seen from the rear) until it is locked on tightly. It will make a ratchet sound while doing so. Due to very low point-of-impact shift (POI shift), it usually doesn't matter which of the six positions of the HexaLug interface you use.



Removal of the suppressor is very simple, too. Just turn the suppressor in the other direction until it is loose and pull it off the barrel.

If you can't get the suppressor to lock onto the muzzle device, the locking nut may not have been opened far enough before you started. With the suppressor on the muzzle device, turn it counterclockwise (seen from the rear) until it reaches a hard stop. The locking nut is now in the correct position and you should be able to tighten the suppressor again and get a solid lock. This procedure is not normally necessary as the nut opens up enough when you remove the suppressor. It can be necessary if the nut was turned by hand or the suppressor was not fully seated on the muzzle device when you tried to lock it.

MAINTENANCE

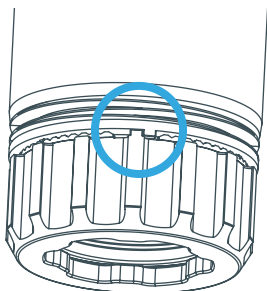
REGULAR MAINTENANCE

Make sure the mounting surfaces of your muzzle device and the corresponding surfaces in the suppressor are clean and free from debris or carbon buildup. Dirt and debris can cause fitment and alignment issues when trying to install your ACS E1 suppressor. Do not install your ACS E1 on a muzzle device that has its taper covered in carbon crud from extended periods of shooting without a suppressor.

EXTENDED MAINTENANCE

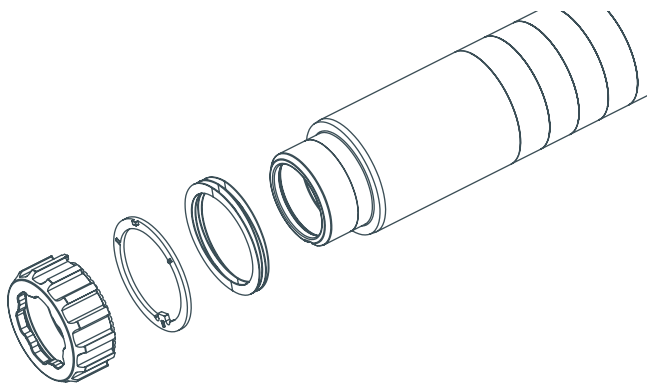
ACS E1 suppressors are fully welded and can not be disassembled. Only the HexaLug locking mechanism can be removed. To do so, follow these few steps:

1. Hold the suppressor and turn the locking nut clockwise until it reaches the stop on the ratchet plate.



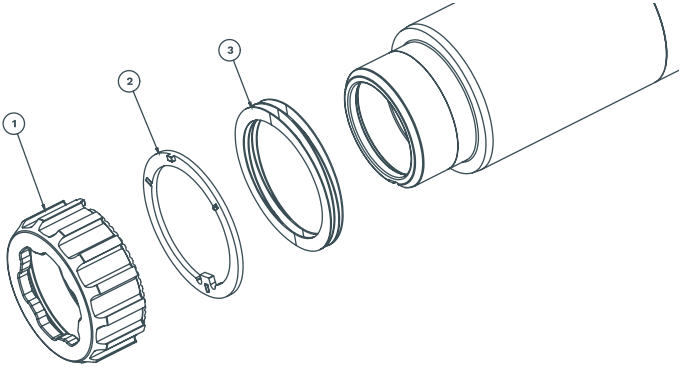
2. Push the ratchet plate against the spring and turn the nut over the stop. You can use a flat blade screwdriver for this. Now you can rotate the nut another turn. Repeat this step until the nut comes off the suppressor.

3. Remove the ratchet plate and the spring.



4. Clean the threads on the suppressor body and inside the locking nut.
5. Put the spring and the ratchet plate back on. Make sure the smooth side of the ratchet plate faces the spring.
6. Thread the locking nut back on. You need to push the stop on the locking plate out of engagement again. Once the nut doesn't go on any further, you are done. Now loosen the nut until it touches the stop on the ratchet plate and you are good to go.
7. Check if the HexaLug mechanism is working properly by installing the suppressor on an unloaded firearm. If you can turn the suppressor by one complete rotation until the stops of the nut and ratchet plate touch again, go back to step 6.

SPARE PARTS



Pos.	Quantity	Part No.	Description
1	1	110-000-001	Locking Nut
2	1	110-000-003	Ratchet Plate
3	1	110-000-004	Spring

Please contact your local Acheron retailer to purchase spare parts. Certain restrictions may apply to some parts.

WARRANTY STATEMENT

At Acheron, we aim to provide products that reliably meet the toughest requirements. To ensure this, all our products are manufactured to the highest standards at our own factory in Switzerland. Therefore, Acheron guarantees that all products are flawless.

The Acheron limited warranty covers any defects on our products that are caused by faulty material, poor workmanship or flawed design during normal use for 30 years after the initial purchase.

During this period, Acheron will, at its own discretion, repair or replace any defective part or product at no charge. Replaced parts or products become the sole property of Acheron.

Usual wear and damage caused by improper use or installation are not covered by this limited warranty.

Warranty claims shall be directed to the Acheron retailer who initially sold the product. If this retailer is unknown or out of business, warranty claims may be directed to Acheron.



Heckler & Koch GmbH
Made in Germany



INHALTSVERZEICHNIS

- 15 Willkommen bei Acheron

- 16 Sicherheitshinweise

- 17 Produktübersicht

- 17 Technische Spezifikationen

- 18 Lärmreduktion

- 19 Allgemeine Hinweise

- 20 Haftungsausschluss

- 22 Montage

- 24 Wartung und Pflege

- 26 Ersatzteile

- 27 Garantie

WILLKOMMEN BEI ACHERON

Herzlichen Dank für den Erwerb unserer Produkte. Sie werden begeistert sein.

Die Acheron AG wurde gegründet, um Schalldämpfer zu produzieren, die eine perfekte Balance zwischen Kompaktheit, niedrigem Gewicht und Langlebigkeit mit ausgezeichneter Signaturunterdrückung vereinen.

Hergestellt in der Schweiz

Acheron setzt auf eine besonders hohe Fertigungstiefe. Deshalb wurden nahezu alle Einzelteile Ihres Schalldämpfers auf unseren eigenen Maschinen in unserer eigenen Fabrikationsstätte hergestellt und zusammengesetzt. Auch Zukaufteile wie Federn werden ausschliesslich bei Schweizer Zulieferern bezogen.



SICHERHEITSHINWEISE

- ⚠ **Vergewissern Sie sich immer, dass Ihre Waffe entladen ist, bevor Sie Manipulationen daran vornehmen.**
- ⚠ **Tragen Sie beim Umgang mit Waffen stets geeignete Schutzausrüstung.**
- ⚠ **Verzichten Sie auch bei Verwendung eines Schalldämpfers nicht auf den Gehörschutz.**
- ⚠ **Berühren Sie niemals einen heißen Schalldämpfer mit blossen Händen oder ungeeigneten Handschuhen. Lassen Sie den Schalldämpfer auf eine sichere Temperatur abkühlen, bevor Sie ihn berühren. Heisse Schalldämpfer können schwere Verbrennungen verursachen.**
- ⚠ **Legen Sie niemals einen heißen Schalldämpfer in eine Tasche oder einen Koffer.**

PRODUKTÜBERSICHT

Der ACS E1 Schalldämpfer wurde für die Verwendung auf Selbstladebüchsen und Sturmgewehren entwickelt. Hergestellt aus hochfestem rostfreiem Stahl, trotz er den hohen Drücken und Temperaturen, denen er bei schnellen Schussfolgen ausgesetzt wird. Das integrierte Acheron HexaLug Schnellmontagesystem befestigt den Schalldämpfer einfach und zuverlässig.

TECHNISCHE SPEZIFIKATIONEN

Länge	173 mm
Durchmesser	40 mm
Gewicht	468 g
Kaliber	5.56 mm
Montagesystem	Acheron HexaLug
Seriefeuertauglichkeit	Ja
Materialien	17-4PH
Oberflächenbehandlung	Cerakote / QPQ Tenifer

LÄRMREDUKTION

	Schalldruckpegel Geissele URG-I 14.5"	Schalldruckpegel- reduktion
RUAG GP90 Supersonic ohne Schalldämpfer	167.5 dB(A)	—
RUAG GP90 Supersonic mit ACS E1	130.0 dB(A)	-37.5 dB(A)
GGG M193 55 gr Supersonic ohne Schalldämpfer	168.3 dB(A)	—
GGG M193 55 gr Supersonic mit ACS E1	131.9 dB(A)	-36.4 dB(A)

MESSGERÄTE

Brüel & Kjær 2209 Schalldruckpegelmessgerät mit **Brüel & Kjær 4135** Mikrofon, vor Ort kalibriert mittels **Brüel & Kjær 4220** Pistonphone.

MESSVORGANG

Um wiederholbare und vergleichbare Messresultate zu gewährleisten, entspricht unser Messvorgang dem auf MIL-STD-1474E basierenden Industriestandard.

Die Laufmündung und das Messmikrofon sind 1.60 m über weichem Boden angebracht. Es befinden sich keine reflektierenden Flächen innerhalb von 30 m um die Messstelle mit Ausnahme des Bodens. Das Mikrofon befindet sich rechtwinklig zur Schussrichtung 1.0 m links der Laufmündung. Alle Angaben stellen den logarithmischen Mittelwert von 5 Schuss dar.

ALLGEMEINE HINWEISE

Trockenverwendung Dieser Schalldämpfer ist für die trockene Verwendung bestimmt. Geben Sie keine Flüssigkeiten oder Gele in den Schalldämpfer, um die Leistung zu verbessern.

Treffpunktverlagerung Wird ein Schalldämpfer auf eine Waffe aufgesetzt, kann dies eine Verschiebung der Treffpunktlage zur Folge haben. Obwohl die Treffpunktverlagerung bei Verwendung eines ACS E1 in der Regel vernachlässigbar gering ausfällt, kann jede Waffe individuell reagieren. Zwei Faktoren tragen zur Treffpunktverlagerung bei:

- Leichte Absenkung der Mündung durch das Gewicht des Schalldämpfers
- Beeinflussung des Geschosses durch Gasströmungen innerhalb des Schalldämpfers

Diese Effekte können sich unter Umständen gegenseitig aufheben. Das HexaLug-Schnellmontagesystem verfügt über sechs verschiedene Montagepositionen. Zur Minimierung der Treffpunktverlagerung kann der Schalldämpfer der Reihe nach in einer anderen Position montiert werden, bis die beste gefunden wurde. Anhand der Beschriftung auf dem Schalldämpfer lässt sich die gleiche Position einfach wieder finden.

Dauerfeuer Der ACS E1 widersteht den hohen Belastungen, denen er auf einem vollautomatischen Sturmgewehr ausgesetzt wird. Trotzdem nehmen Festigkeit und Härte des Materials bei hohen Temperaturen ab und der Schalldämpfer verschleisst schneller.

Anhaltendes Dauerfeuer überhitzt den Schalldämpfer und verursacht irreparablen Schaden.

HAFTUNGSAUSSCHLUSS

Acheron AG lehnt jede Haftung für Schäden und Verletzungen ab, die durch die Missachtung der Anweisungen in diesem Handbuch entstehen. Feuerwaffen – ob schallgedämpft oder nicht – sind gefährlich und müssen mit Vorsicht und unter Berücksichtigung allgemein gültiger Sicherheitsvorschriften gehandhabt werden. Dies liegt allein in der Verantwortung des Anwenders.

WE TAKE PRIDE IN THE
FACT THAT ACHERON IS
SYNONYMOUS WITH
MADE IN SWITZERLAND.
EVERY STAGE OF A
PRODUCT'S JOURNEY
FROM ENGINEERING TO
SHIPPING TAKES PLACE
IN-HOUSE. ACHERON
WILL NEVER OUTSOURCE
PRODUCTION.
WELCOME TO ACHERON.

MONTAGE

MÜNDUNGSAUFSATZ

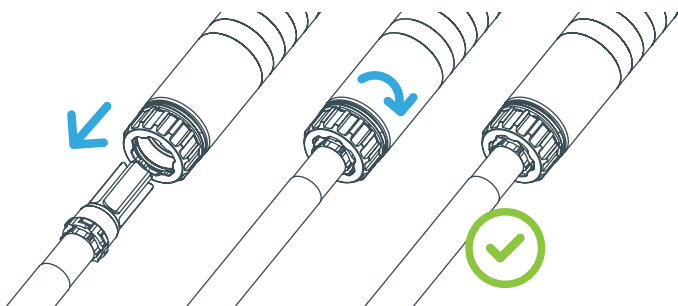
Ist die Waffe nicht bereits mit einem HexaLug Mündungsaufsatz ausgerüstet, muss ein solcher installiert werden. Der ACS E1 ist mit keinem anderen Mündungsaufsatz kompatibel.

Verwenden Sie keine Stauchringe («Crush washer») zwischen dem Lauf und dem Mündungsaufsatz, da dies zu Koaxialitätsabweichungen führen kann. Bei allen unseren Mündungsbremsen ist ein Satz Passscheiben («Shims») beigelegt. Verwenden Sie diese, um die Mündungsbremse auszurichten. Feuerscheindämpfer sind symmetrisch und müssen nicht ausgerichtet werden.

Wenn Sie nicht über die richtigen Werkzeuge verfügen, um die Waffe in einen Schraubstock spannen und einen Mündungsaufsatz wechseln zu können, oder wenn diese Anleitung zu wenig detailliert ist, sollte die Installation einem erfahrenen Büchsenmacher überlassen werden. Die ordnungsgemäße Installation des Mündungsaufsatzes ist essenziell für die koaxiale Ausrichtung des Schalldämpfers auf dem Lauf der Waffe. Falsch oder unsauber verbaute Mündungsaufsätze können zur Beschädigung des Schalldämpfers führen. Montieren Sie deshalb einen Schalldämpfer auf dem neu installierten Mündungsaufsatz und prüfen Sie die korrekte Ausrichtung zur Laufbohrung. Dies kann optisch oder mittels eines präzise geschliffenen Stabes erfolgen («Suppressor/Bore Alignment Rod»).

SCHALLDÄMPFER

Die Montage eines ACS E1 auf einem HexaLug-Mündungsaufsatz ist sehr einfach. Stecken Sie den Schalldämpfer auf die HexaLug-Schnittstelle und drehen ihn im Uhrzeigersinn (von hinten betrachtet) bis er fest sitzt. Dabei entsteht ein Rastgeräusch. Aufgrund der sehr geringen Treffpunktverlagerung des ACS E1 spielt es im Normalfall keine Rolle, welche der sechs Positionen der HexaLug-Schnittstelle verwendet wird.



Das Entfernen des Schalldämpfers ist genauso einfach. Drehen Sie den Schalldämpfer in die andere Richtung, bis er sich löst. Anschliessend kann er nach vorne abgezogen werden.

Lässt sich der Schalldämpfer nicht festziehen, war die Verriegelungsmutter möglicherweise nicht ausreichend weit geöffnet. Drehen Sie den Schalldämpfer, während dieser auf dem Mündungsaufsatz steckt, im Gegenuhrzeigersinn (von hinten betrachtet), bis er einen Anschlag erreicht hat. Die Verriegelungsmutter ist jetzt in der korrekten Position und der Schalldämpfer sollte sich wie gewohnt verriegeln lassen. Dieser Vorgang ist normalerweise nicht nötig, da die Verriegelungsmutter beim Entfernen des Schalldämpfers ausreichend weit geöffnet wird. Es kann jedoch notwendig sein, wenn die Mutter von Hand verdreht wurde oder der Schalldämpfer bei einem Montageversuch nicht ganz auf den Mündungsaufsatz aufgeschoben war.

WARTUNG UND PFLEGE

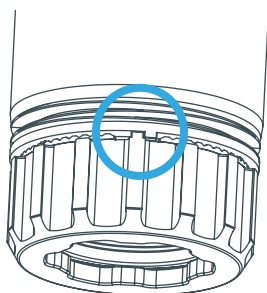
REGELMÄSSIGE PFLEGE

Vergewissern Sie sich, dass die Kontaktflächen am Mündungsaufsatz und im Schalldämpfer sauber und frei von Ablagerungen sind. Schmutz und Ablagerungen können zu Schwierigkeiten bei der Montage Ihres Schalldämpfers führen oder sogar Koaxialitätsfehler verursachen. Montieren Sie nie einen ACS E1 auf einen Mündungsaufsatz, dessen Konus vom Schiessen ohne Schalldämpfer mit Ablagerungen verkrustet ist.

ERWEITERTE PFLEGE

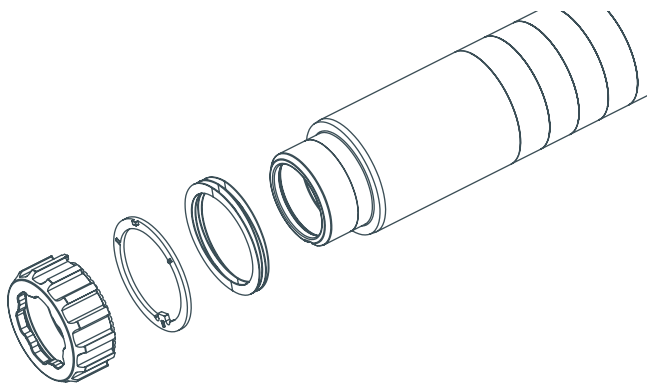
ACS E1 Schalldämpfer sind vollständig verschweisst und können nicht zerlegt werden. Lediglich das HexaLug-Schnellmontagesystem kann demontiert werden. Dafür sind folgende Schritte nötig:

1. Halten Sie den Schalldämpfer fest und drehen Sie die Verriegelungsmutter im Uhrzeigersinn, bis sie den Anschlag an der Rastplatte erreicht.



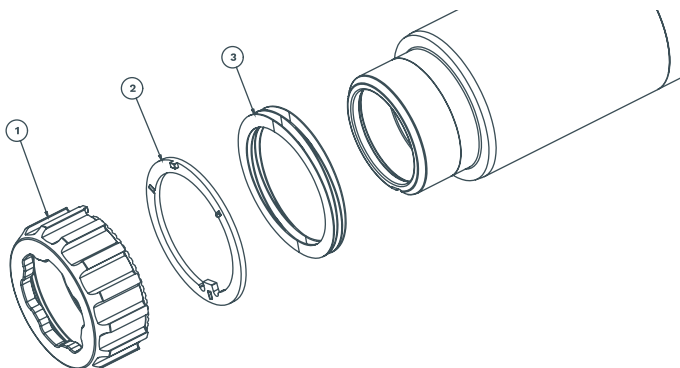
2. Drücken Sie die Rastplatte gegen die Feder und drehen Sie die Mutter über den Anschlag. Dazu kann ein flacher Schraubendreher verwendet werden. Jetzt kann die Mutter eine weitere Umdrehung gelöst werden. Wiederholen Sie diesen Schritt, bis die Mutter entfernt werden kann.

3. Entfernen Sie die Rastplatte und die Feder.



4. Reinigen Sie die Gewinde am Schalldämpfer und in der Verriegelungsmutter.
5. Stecken Sie die Feder und die Rastplatte wieder auf den Schalldämpfer. Vergewissern Sie sich dabei, dass die glatte Seite der Rastplatte gegen die Feder zeigt.
6. Drehen Sie die Verriegelungsmutter wieder auf den Schalldämpfer. Die Rastplatte muss wiederum einmal pro Umdrehung weggedrückt werden, damit der Anschlag übersprungen werden kann. Sobald sich die Mutter nicht mehr weiterdrehen lässt, muss sie bis an den Anschlag an der Rastplatte zurückgedreht werden. Der Verriegelungsmechanismus ist nun wieder im Werkszustand.
7. Prüfen Sie, ob der Mechanismus korrekt funktioniert, indem Sie den Schalldämpfer auf eine ungeladene Waffe montieren. Kann der Schalldämpfer eine ganze Umdrehung festgezogen werden, bis er den Anschlag an der Rastplatte wieder erreicht hat, gehen Sie zurück zu Schritt 6.

ERSATZTEILE



Pos.	Anzahl	Teilenummer	Beschreibung
1	1	110-000-001	Verriegelungsmutter
2	1	110-000-003	Rastplatte
3	1	110-000-004	Feder

Bitte kontaktieren Sie Ihren lokalen Acheron Händler für den Erwerb von Ersatzteilen. Möglicherweise sind nicht alle Einzelteile frei erwerbbar.

GARANTIE

Acheron will Produkte anbieten, die auch die grössten Anforderungen zuverlässig erfüllen. Um dies zu gewährleisten, werden alle unsere Produkte auf höchstem Niveau in unserer Fabrik in der Schweiz hergestellt. Deshalb garantiert Acheron während drei Jahrzehnten ab dem ursprünglichen Erwerb bei unserem Vertriebspartner, dass alle Produkte frei von Mängeln sind.

Diese Garantie umfasst alle Schäden an unseren Produkten, die durch mangelhaftes Material, fehlerhafte Verarbeitung oder als Folge von Konstruktionsfehlern während normaler Nutzung entstanden sind.

Während dieser Zeit tauscht oder ersetzt Acheron nach eigenem Ermessen Einzelteile oder ganze Produkte kostenlos. Ersetzte Teile und Produkte gehen dabei in das Eigentum von Acheron über.

Normale Abnutzung und Schäden, die durch unsachgemässe Verwendung oder fehlerhafte Montage entstanden sind, sind von dieser Garantie ausgeschlossen.

Garantieansprüche sind an denjenigen Acheron Vertriebspartner zu richten, der das Produkt ursprünglich verkauft hat. Sollte dieser unbekannt sein oder die Geschäftstätigkeit aufgegeben haben, kann der Garantieanspruch direkt an Acheron gerichtet werden.



HEXALUG[®]

Acheron's revolutionary quick attach
suppressor mounting system





SUPPRESSORS MADE IN SWITZERLAND