



SUPPRESSORS MADE IN SWITZERLAND

ACCURATE.
DURABLE.
QUIET.

OPERATOR'S MANUAL
APS E2

ACHERON CORP
210021, SWITZERLAND
ENCASE SUPPRESSOR
APS E2
CAL. 9 MM
S/N 21-001500

TABLE OF CONTENTS

- 1 Welcome to Acheron
- 2 Safety Notes
- 3 Product Overview
- 3 Technical Specifications
- 4 Sound Reduction
- 5 General Notes
- 5 Disclaimer
- 5 Installation
- 6 Adjusting POI-Shift
- 7 Thread Adaptation
- 8 Maintenance
- 13 Spare Parts
- 14 Warranty Statement

WELCOME TO ACHERON

Thank you for purchasing our products. We are confident you will be delighted with your decision.

Acheron Corp was founded to create cutting-edge firearm suppressors that combine a perfect balance between weight, size and durability with excellent noise and flash reduction.

Swiss Made

At Acheron, we believe in having full control over production. Therefore, we machined almost every single part in your suppressor from scratch using our own machines in our own factory and assembled it with our own hands. All other parts are exclusively sourced in Switzerland, too.



SAFETY NOTES

- ⚠ Always ensure your firearm is unloaded before performing any modifications or maintenance.
- ⚠ Always use appropriate protective gear when using a firearm.
- ⚠ Do not refrain from wearing ear protection despite using a suppressor, particularly at the shooting range where exposure to noise occurs over an extended period of time.
- ⚠ Never touch a hot suppressor with bare hands or unsuitable gloves. Let it cool until it has reached a safe temperature before you touch it. Suppressors get extremely hot and can cause serious skin burn.
- ⚠ Never put a hot suppressor in a bag or case.

PRODUCT OVERVIEW

The APS E2 silencer has been engineered for use on recoil operated pistols. Machined from high-strength aluminium and heat treated steel, it is durable and lightweight. The user serviceable design allows for easy cleaning and removal of carbon buildup.

TECHNICAL SPECIFICATIONS

Length	196 mm
Diameter	35 mm
Weight	242 g
Caliber	9 x 19 mm
Mounting System	Direct Thread
Materials Used	7075-T6 / 6060-T66 / 1.7225
Finish	Type III Anodized / QPQ Tenifer / Cerakote

SOUND REDUCTION

	Sound Pressure Level Glock 17	Sound Pressure Level Reduction
Sellier & Bellot 124 gr FMJ Supersonic unsuppressed	161.8 dB(A)	—
Sellier & Bellot 124 gr FMJ Supersonic with APS E2	130.5 dB(A)	-31.3 dB(A)
Sellier & Bellot 150 gr FMJ Subsonic unsuppressed	161.9 dB(A)	—
Sellier & Bellot 150 gr FMJ Subsonic with APS E2	128.0 dB(A)	-32.9 dB(A)

TESTING EQUIPMENT

Brüel & Kjær 2209 sound pressure level meter equipped with a **Brüel & Kjær 4135** microphone and calibrated on site using a **Brüel & Kjær 4220** pistonphone calibrator.

TESTING PROCEDURE

To guarantee repeatable and comparable results, our testing procedure corresponds to the industry standard based on MIL-STD-1474E.

Muzzle and microphone are positioned 1.60 m above soft ground with no reflective surfaces within 30 m except for the ground. The microphone is positioned 1.0 m to the left of the muzzle at 90 degrees. All numbers represent the logarithmic average of 5 shots.

GENERAL NOTES

This suppressor is designed to be used dry. Do not add any liquids or gels to the inside for the purpose of increasing performance.

DISCLAIMER

Acheron Corp is not liable for any damage or injuries resulting from disobeying the instructions in this manual. Firearms – suppressed or not – are dangerous and must be treated with caution and in compliance with universal firearm safety rules. Doing so is the sole responsibility of the user.

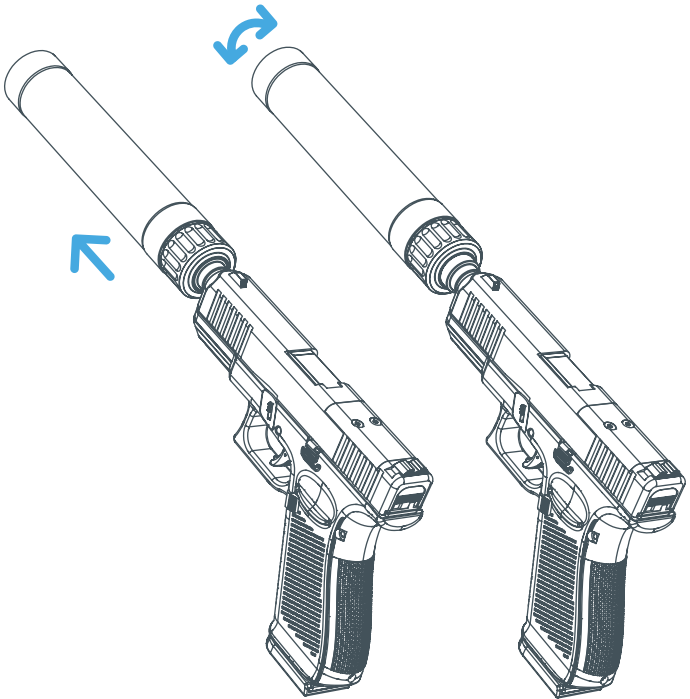
INSTALLATION

A threaded barrel is required for installation. If the barrel of your pistol is not threaded, there may be a replacement barrel available. Make sure the size of the thread inside of the piston matches the thread on your barrel. If it doesn't, you may have to install a different piston. To install the APS E2, simply screw it onto your barrel and tighten it by hand.

Caution Direct thread suppressors have a tendency to come lose during firing. Mind the surface temperature of the suppressor when checking the connection to avoid a burn injury.

ADJUSTING POI-SHIFT

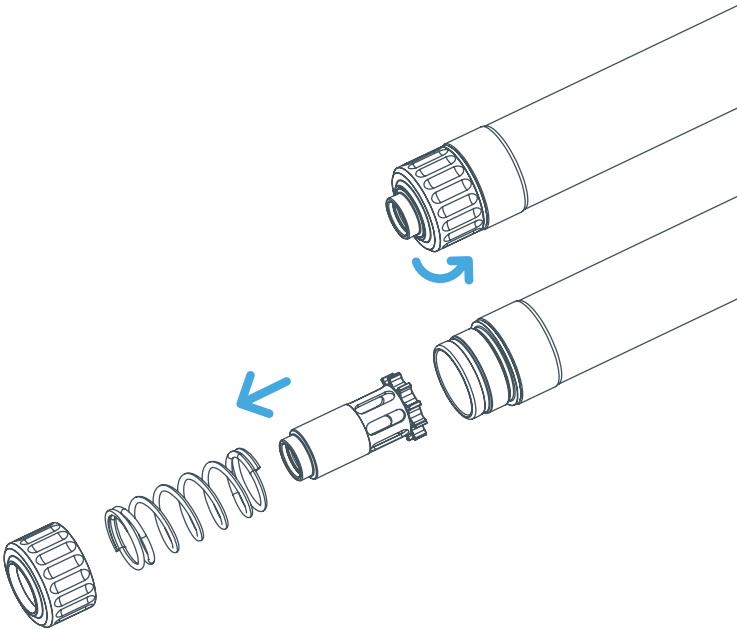
Adding a suppressor to the barrel of a firearm can cause a shift in point of impact (POI). Part of this is caused by the asymmetric gas flow inside of the suppressor affecting the bullet trajectory. You can use this to your advantage by rotating the suppressor to the position with the least amount of POI-shift. The APS E2 has 10 different positions relative to the piston and therefore the threads of your barrel. With the suppressor installed on your handgun, pull it forward against the spring tension by at least four millimeters and rotate it to any of the 10 positions. Do not set it between two positions.



THREAD ADAPTATION

To adapt the APS E2 for different thread sizes, the piston of the Nielsen device can be changed. The pistons are available in a variety of common thread sizes (see Spare Parts). Changing the piston of your APS E2 is a toolless procedure:

1. Unscrew the rear end cap.
2. Remove the spring and piston from the booster housing.
3. Swap the piston.
4. Insert the piston and the spring back into the booster housing.
5. Reinstall the rear end cap and tighten it by hand.



MAINTENANCE

REGULAR MAINTENANCE

Make sure the mounting surfaces of your barrel and the corresponding surfaces in the suppressor are clean and free from debris or carbon buildup. Dirt and debris can cause fitment issues when trying to install your APS E2. Whenever the suppressor doesn't fit the barrel, make sure it's the correct thread size and everything is clean and free from carbon buildup. After shooting, remove the rear end cap, spray a squirt of gun oil onto the spring of the booster assembly and reattach the rear end cap before you store it. This will ensure proper function of the booster and prolong the cleaning interval thereof.

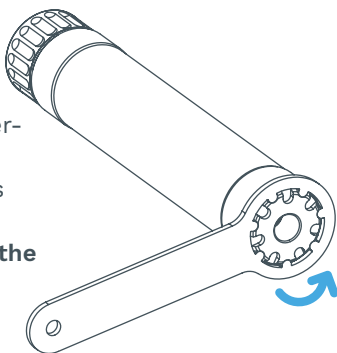
EXTENDED MAINTENANCE

APS E2 suppressors are fully user serviceable. There are two areas of the suppressor which can be disassembled for cleaning:

1. BAFFLES

Cleaning the baffles of your APS E2 suppressor is not normally necessary. After long periods of use or if the suppressor was exposed to sea water, you should remove and clean the baffles.

1. Firmly grip the tube in one hand and unscrew the front end cap with the wrench turning counter-clockwise. Only use the specific wrench which was included in the box of the suppressor. **Do not clamp the suppressor in a vise.**



2. Stick a wooden dowel rod through the mount to push the baffle stack towards the front and out of the tube.

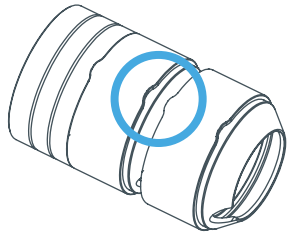
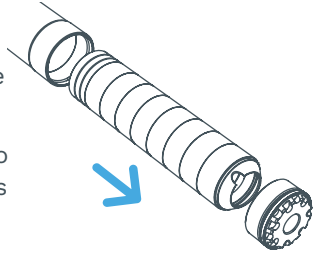
3. The baffles are stacked onto each other with a light press fit. You can take them apart with a little bit of force.

4. Clean your baffles with a suppressor cleaning solution following the instructions of the manufacturer. You can also use your ultrasonic cleaner or your brass tumbler. Do not use peroxidic acid (commonly referred to as „The Dip“) as it would dissolve the aluminium of the baffles.

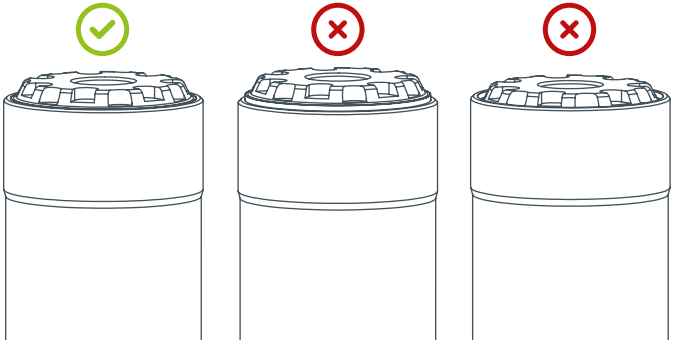
5. Reassemble the baffle stack. Take care of the correct alignment of the indexing lugs and notches. Otherwise, the baffle stack will be too long to fit the tube. The one baffle which has two grooves on its circumference is the blast baffle and does only fit at the first position (closest to the gun) within the baffle stack.

6. Thanks to the fully enclosed baffle stack, the inside of the tube should be clean. If any dirt has found its way inside the tube, you can clean it with a towel and a soft brush (e.g. an old tooth brush).

7. Reinstall the baffle stack with the blast baffle (the one with two grooves on the outside) going in the tube first.



8. Screw in the end cap and check if it sits flush with the tube when hand-tight. If it sits below the tube, you forgot one baffle. If it protrudes, you might have misaligned one of the baffles. Don't proceed to step 9 if the end cap is not flush when hand-tight.

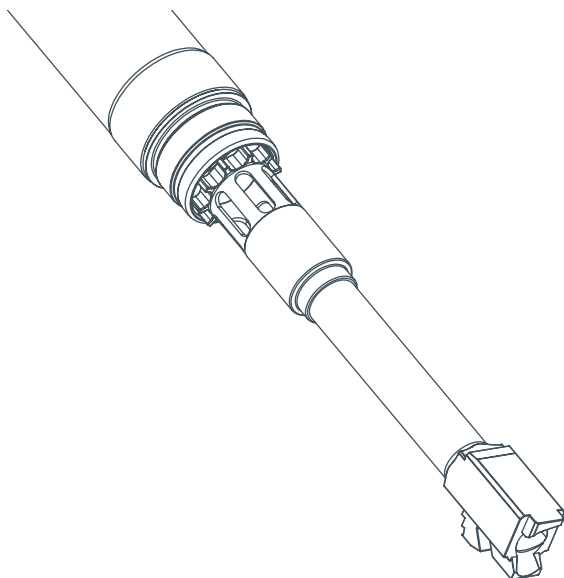


9. Tighten the end cap with the wrench. Don't overdo.

2. NIELSEN DEVICE / BOOSTER

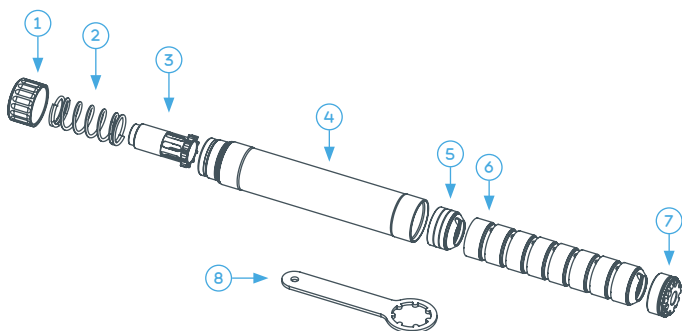
Disassembly and cleaning of the Nielsen device has to be carried out regularly. Depending on the ammo you are using, the maximum round count between maintenance varies. If your suppressed pistol stops cycling reliably, the most likely reason is the Nielsen device and cleaning is required. You don't need any tools for this.

1. Remove the rear end cap by hand.
2. Remove the spring and the piston. If the piston is stuck, screw the barrel of your pistol into the piston and use it as a handle.
3. Clean the spring and the piston with a wire brush and some gun oil or use an ultrasonic cleaner.
4. Scrape off carbon build up inside the booster housing on your APS E2. Screw the barrel of your pistol into the piston and use it as a scraper tool. The teeth on the end of the piston are designed to cut through carbon build up during shooting and do an excellent job when cleaning, too. After the crud has been removed, use a soft brush, some gun oil and a microfiber towel to clean up the remaining residue.



5. Lightly oil the piston, the spring and the inside of the booster housing.
6. Insert the piston and the spring into the booster housing and screw the rear end cap back on. Hand-tight is enough.

SPARE PARTS



Pos.	Quantity	Part No.	Description
1	1	110-007-003	Rear End Cap
2	1	110-007-002	Spring
3	1	110-007-005	Piston M13.5 × 1L
		110-007-008	Piston 1/2"-28 UNEF
		110-007-009	Piston M14 × 1
		110-007-010	Piston M13 × 1
4	1	110-007-050	Tube Assembly
5	1	110-007-012	Blast Baffle
6	8	110-007-006	Baffle
7	1	110-007-007	End Cap
8	1	110-007-014	End Cap Wrench

Please contact your local Acheron retailer to purchase spare parts. Certain restrictions may apply to some parts.

WARRANTY STATEMENT

At Acheron, we aim to provide products that reliably meet the toughest requirements. To ensure this, all our products are manufactured to the highest standards at our own factory in Switzerland. Therefore, Acheron guarantees that all products are flawless.

The Acheron limited warranty covers any defects on our products that are caused by faulty material, poor workmanship or flawed design during normal use for 30 years after the initial purchase.

During this period, Acheron will, at its own discretion, repair or replace any defective part or product at no charge. Replaced parts or products become the sole property of Acheron.

Usual wear and damage caused by improper use or installation are not covered by this limited warranty.

Warranty claims shall be directed to the Acheron retailer who initially sold the product. If this retailer is unknown or out of business, warranty claims may be directed to Acheron.

JOIN THE WORLD OF
ACHERON AND ENJOY
SWISS PREMIUM QUALITY
YOU CAN RELY ON.
WELCOME TO ACHERON.



JOHNSON CORP
PENSACOLA FL
MADE IN USA
APS E2
CAL 8 MM
SN F1 007519



INHALTSVERZEICHNIS

- 19 Willkommen bei Acheron
- 20 Sicherheitshinweise
- 21 Produktübersicht
- 21 Technische Spezifikationen
- 22 Lärmreduktion
- 23 Allgemeine Hinweise
- 23 Haftungsausschluss
- 23 Montage
- 24 Treffpunktverlagerung
- 25 Gewinde anpassen
- 26 Wartung und Pflege
- 31 Ersatzteile
- 32 Garantie

WILLKOMMEN BEI ACHERON

Herzlichen Dank für den Erwerb unserer Produkte. Sie werden begeistert sein.

Die Acheron AG wurde gegründet, um Schalldämpfer zu produzieren, die eine perfekte Balance zwischen Kompaktheit, niedrigem Gewicht und Langlebigkeit mit ausgezeichneter Signaturunterdrückung vereinen.

Hergestellt in der Schweiz

Acheron setzt auf eine besonders hohe Fertigungstiefe. Deshalb wurden nahezu alle Einzelteile Ihres Schalldämpfers auf unseren eigenen Maschinen in unserer eigenen Fabrikationsstätte hergestellt und zusammengesetzt. Auch Zukaufteile wie Federn werden ausschliesslich bei Schweizer Zulieferern bezogen.



SICHERHEITSHINWEISE

- ⚠ **Vergewissern Sie sich immer, dass Ihre Waffe entladen ist, bevor Sie Manipulationen daran vornehmen.**
- ⚠ **Tragen Sie beim Umgang mit Waffen stets geeignete Schutzausrüstung.**
- ⚠ **Verzichten Sie auch bei Verwendung eines Schalldämpfers nicht auf den Gehörschutz.**
- ⚠ **Berühren Sie niemals einen heißen Schalldämpfer mit blossen Händen oder ungeeigneten Handschuhen. Lassen Sie den Schalldämpfer auf eine sichere Temperatur abkühlen, bevor Sie ihn berühren. Heisse Schalldämpfer können schwere Verbrennungen verursachen.**
- ⚠ **Legen Sie niemals einen heißen Schalldämpfer in eine Tasche oder einen Koffer.**

PRODUKTÜBERSICHT

Der APS E2 wurde für die Verwendung auf Rückstoss-ladepistolen mit zurückgleitendem Lauf entwickelt. Hergestellt aus hochfestem Aluminium und nitriertem Vergütungsstahl, ist er zugleich robust, langlebig und leicht. Das wartungsfreundliche Design ermöglicht die Reinigung und Instandhaltung durch den Verbraucher.

TECHNISCHE SPEZIFIKATIONEN

Länge	196 mm
Durchmesser	35 mm
Gewicht	242 g
Kaliber	9 x 19 mm
Montagesystem	Gewinde
Materialien	7075-T6 / 6060-T66 / 1.7225
Oberflächenbehandlung	Harteloxal / QPQ Tenifer / Cerakote

LÄRMREDUKTION

	Schalldruckpegel Glock 17	Schalldruckpegel- reduktion
Sellier & Bellot 124 gr FMJ Supersonic ohne Schalldämpfer	161.8 dB(A)	—
Sellier & Bellot 124 gr FMJ Supersonic mit APS E2	131.5 dB(A)	-30.3 dB(A)
Sellier & Bellot 150 gr FMJ Subsonic ohne Schalldämpfer	161.9 dB(A)	—
Sellier & Bellot 150 gr FMJ Subsonic mit APS E2	128.0 dB(A)	-32.9 dB(A)

MESSGERÄTE

Brüel & Kjær 2209 Schalldruckpegelmessgerät mit **Brüel & Kjær 4135** Mikrofon, vor Ort kalibriert mittels **Brüel & Kjær 4220** Pistophone.

MESSVORGANG

Um wiederholbare und vergleichbare Messresultate zu gewährleisten, entspricht unser Messvorgang dem auf MIL-STD-1474E basierenden Industriestandard.

Die Laufmündung und das Messmikrofon sind 1.60 m über weichem Boden angebracht. Es befinden sich keine reflektierenden Flächen innerhalb von 30 m um die Messstelle mit Ausnahme des Bodens. Das Mikrofon befindet sich rechtwinklig zur Schussrichtung 1.0 m links der Laufmündung. Alle Angaben stellen den logarithmischen Mittelwert von 5 Schuss dar.

ALLGEMEINE HINWEISE

Dieser Schalldämpfer ist für die trockene Verwendung bestimmt. Geben Sie keine Flüssigkeiten oder Gele in den Schalldämpfer, um die Leistung zu verbessern.

HAFTUNGSAUSSCHLUSS

Acheron AG lehnt jede Haftung für Schäden und Verletzungen ab, die durch die Missachtung der Anweisungen in diesem Handbuch entstehen. Feuerwaffen – ob schallgedämpft oder nicht – sind gefährlich und müssen mit Vorsicht und unter Berücksichtigung allgemeingültiger Sicherheitsvorschriften gehandhabt werden. Dies liegt allein in der Verantwortung des Anwenders.

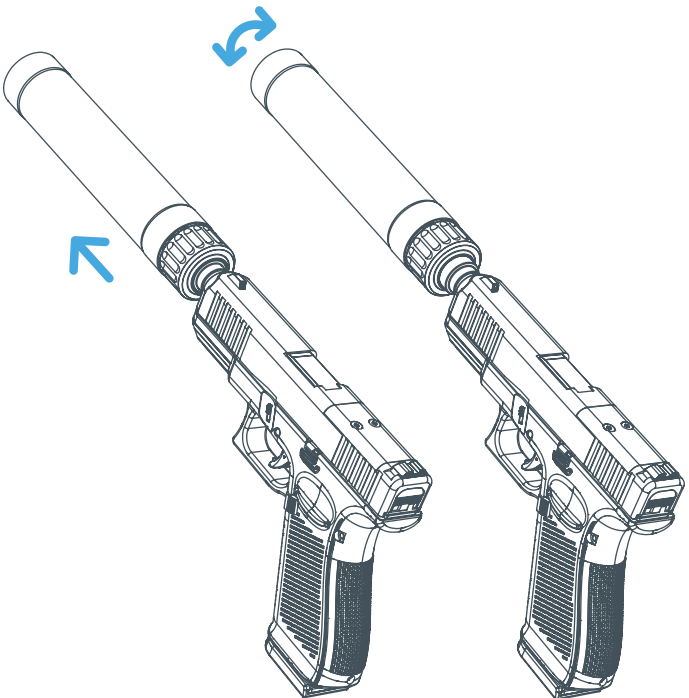
MONTAGE

Für die Montage muss die Waffe über einen Gewindeflauf verfügen. Ist dies nicht der Fall, ist möglicherweise ein geeigneter Ersatzlauf verfügbar. Vergewissern Sie sich, dass die Gewindegrösse am Lauf zum Kolben Ihres Schalldämpfers passt. Ist dies nicht der Fall, kann der Kolben getauscht werden. Um den APS E2 auf der Waffe zu befestigen, schrauben Sie diesen einfach auf das Gewinde am Lauf und ziehen ihn von Hand fest.

Achtung Schalldämpfer mit Gewindeaufnahme können sich beim Schiessen lösen. Achten Sie auf die Oberflächentemperatur des Schalldämpfers, bevor Sie diesen auf korrekten Sitz überprüfen. Verbrennungsgefahr!

TREFFPUNKTVERLAGERUNG

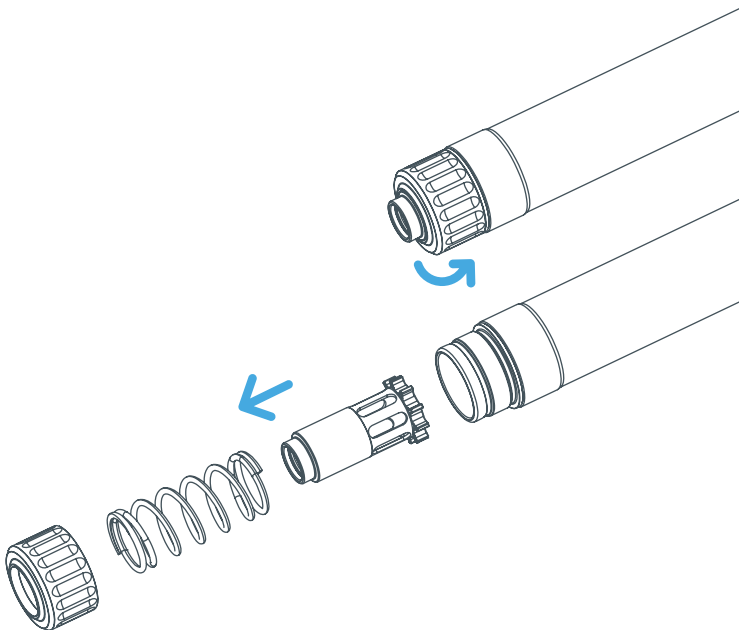
Wird ein Schalldämpfer auf eine Waffe aufgesetzt, kann dies eine Verschiebung der Treffpunktlage zur Folge haben. Dies ist unter anderem auf Gasströmungen innerhalb des Schalldämpfers zurückzuführen, die das Geschoss beeinflussen. Diesen Effekt können Sie zu Ihrem Vorteil nutzen, indem Sie die Ausrichtung des Schalldämpfers optimieren. Der APS E2 kann in 10 verschiedenen Stellungen auf dem Kolben und dadurch auf dem Lauf positioniert werden. Ziehen Sie dazu den auf der Waffe montierten Schalldämpfer gegen die Federkraft um mindestens 4 mm nach vorne und positionieren ihn in eine der 10 Stellungen. Setzen Sie ihn nicht zwischen zwei Stellungen, da dies den Schalldämpfer beim Schiessen beschädigen könnte.



GEWINDE ANPASSEN

Um den APS E2 an unterschiedliche Gewinde anzupassen, kann der Kolben des Rückstossverstärkers ausgetauscht werden. Die Kolben sind in verschiedenen kalibertypischen Gewindegrößen auch einzeln bestellbar (siehe Ersatzteile). Es wird kein Werkzeug benötigt, um den Kolben Ihres APS E2 auszutauschen:

1. Entfernen Sie die hintere Endkappe.
2. Entnehmen Sie die Feder und den Kolben aus dem Rückstossverstärker.
3. Tauschen Sie den Kolben.
4. Setzen Sie den Kolben und die Feder wieder in die Rückstossverstärkerheit ein.
5. Schrauben Sie die hintere Endkappe wieder auf und ziehen diese von Hand fest.



WARTUNG UND PFLEGE

REGELMÄSSIGE PFLEGE

Vergewissern Sie sich, dass die Kontaktflächen am Lauf und im Schalldämpfer sauber und frei von Ablagerungen sind. Schmutz und Ablagerungen können zu Schwierigkeiten bei der Montage Ihres Schalldämpfers führen oder sogar Koaxialitätsfehler verursachen. Sollte der Schalldämpfer nicht auf den Lauf passen, vergewissern Sie sich, dass alles sauber ist und das Gewinde am Lauf zu dem im Schalldämpfer passt. Nach dem Schiessen sollten Sie die hintere Endkappe abnehmen, etwas Waffenöl auf die Feder geben und die Endkappe wieder anbringen, bevor der Schalldämpfer eingelagert wird. Das gewährleistet die einwandfreie Funktion des Rückstossverstärkers und verlängert dessen Wartungsintervall.

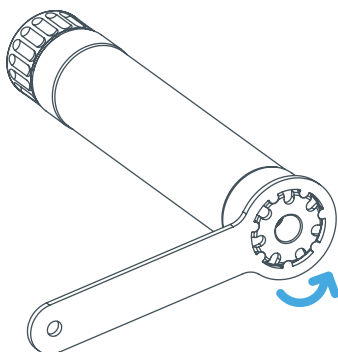
ERWEITERTE WARTUNG

APS E2 Schalldämpfer sind wartungsfreundlich und können durch den Anwender zerlegt werden. Dies teilt sich in zwei Bereiche:

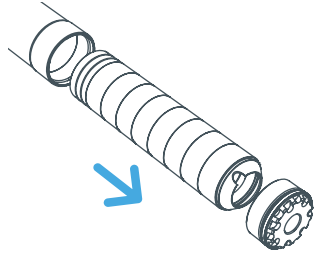
1. BLENDEN

Die Reinigung der Blenden des APS E2 ist im Normalfall nicht notwendig. Nach längerer Nutzung oder nach Kontakt mit Meerwasser sollten die Blenden jedoch ausgebaut und gereinigt werden.

1. Halten Sie den Schalldämpfer mit einer Hand und lösen Sie die Endkappe mit dem Schlüssel im Gegenuhrzeigersinn. Benutzen Sie nur den mitgelieferten Schlüssel. **Nicht im Schraubstock spannen.**



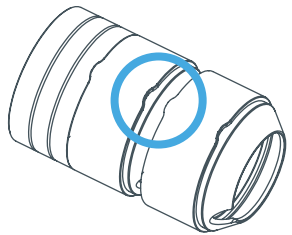
2. Mittels eines Holzstocks können die Blenden nun vorsichtig von hinten nach vorne aus dem Rohr gestossen werden.



3. Die Blenden sind mit einer leichten Presspassung aufeinander gestapelt. Mit etwas Kraft können sie getrennt werden.

4. Reinigen Sie die Blenden mit einem Reinigungsmittel für Schalldämpfer. Beachten Sie dabei die Vorgaben des Herstellers. Auch ein Ultraschallreinigungsggerät kann eingesetzt werden. Peroxyessigsäure (allg. bekannt als «The Dip») darf nicht verwendet werden, da sie das Aluminium der Blenden angreifen würde.

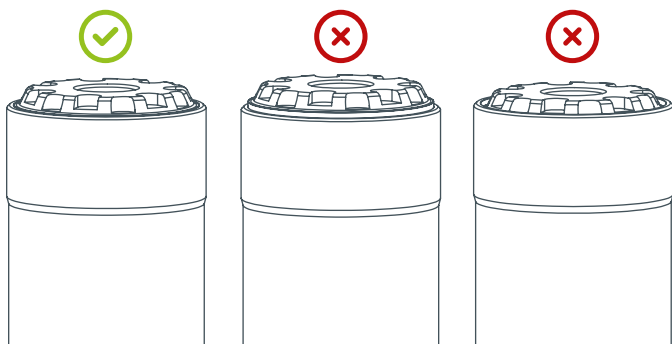
5. Setzen Sie die Blenden wieder zusammen. Beachten Sie dabei die korrekte Ausrichtung der Nocken. Andernfalls ist der Stapel zu lang und passt nicht ins Rohr. Die Prallblende ist durch zwei Rillen gekennzeichnet. Sie passt nur an der ersten Position (am nächsten bei der Laufmündung) in das Blendenpaket.



6. Dank der abgeschotteten Konstruktionsweise der Blenden sollte die Innenseite des Rohres sauber sein. Allfällige Ablagerungen können mit einem Lappen und einer weichen Bürste (z.B. einer alten Zahnbürste) entfernt werden.

7. Schieben Sie das Blendenpaket mit der Prallblende (die mit den beiden Rillen) voraus wieder in das Rohr.

8. Schrauben Sie die Endkappe wieder in das Rohr (nur handfest) und prüfen Sie den korrekten Sitz. Sitzt die Endkappe zu tief im Rohr, wurde eine Blende vergessen. Steht sie vor, stimmt die Ausrichtung der Nocken an den Blenden nicht. Korrigieren Sie allfällige Fehler bevor Sie zu Schritt 9 weitergehen.

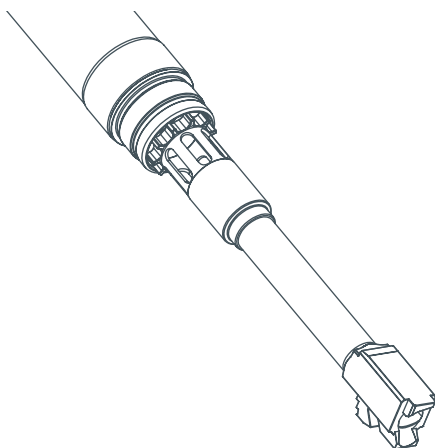


9. Ziehen Sie die Endkappe mit dem Schlüssel fest. Nicht übertreiben.

2. RÜCKSTOSSVERSTÄRKER

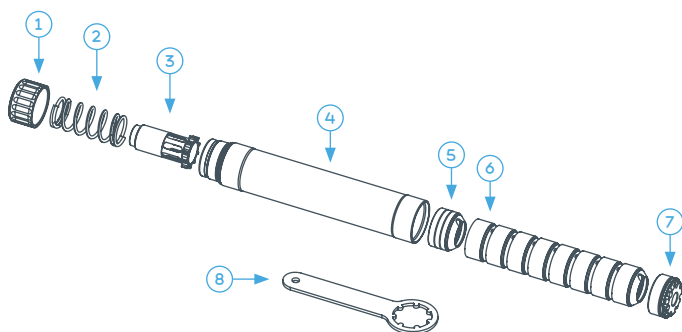
Die regelmässige Reinigung des Rückstossverstärkers ist für eine zuverlässige Waffenfunktion unverzichtbar. Wie häufig diese Wartung erfolgen muss, ist von der verwendeten Munition abhängig. Repetiert die Waffe mit aufgesetztem Schalldämpfer nicht mehr zuverlässig, muss höchstwahrscheinlich der Rückstossverstärker gereinigt werden. Dazu wird kein Werkzeug benötigt.

1. Entfernen Sie die hintere Endkappe.
2. Entnehmen Sie die Feder und den Kolben aus dem Rückstossverstärker. Lässt sich der Kolben von Hand nicht entnehmen, kann der Lauf der Waffe in diesen eingeschraubt und als Griff verwendet werden.
3. Reinigen Sie die Feder und den Kolben mit einer Drahtbürste und etwas Waffenöl oder mittels eines Ultraschallreinigers.
4. Kratzen Sie die Ablagerungen an der Innenseite des Rückstossverstärkers ab. Schrauben Sie dazu den Lauf der Waffe in den Kolben und nutzen diesen als Auskratzwerkzeug. Die Zähne am Kolben sind so konstruiert, dass sie beim Schiessen Ablagerungen fortlaufend abtragen und eignen sich auch für die Reinigung von Hand sehr gut. Sind die groben Verkrustungen beseitigt, lässt sich der Rest mit einer weichen Bürste, etwas Öl und einem Lappen entfernen.



5. Ölen Sie den Kolben, die Feder und die Innenseite des Rückstossverstärkers leicht ein.
6. Setzen Sie den Kolben und die Feder wieder in den Rückstossverstärker ein und schrauben Sie die hintere Endkappe wieder auf. Handfestes Anziehen ist ausreichend.

ERSATZTEILE



Pos.	Anzahl	Teilenummer	Beschreibung
1	1	110-007-003	Hintere Endkappe
2	1	110-007-002	Feder
3	1	110-007-005	Kolben M13.5 × 1L
		110-007-008	Kolben 1/2"-28 UNEF
		110-007-009	Kolben M14 × 1
		110-007-010	Kolben M13 × 1
4	1	110-007-050	Rohrbaugruppe
5	1	110-007-012	Prallblende
6	8	110-007-006	Blende
7	1	110-007-007	Endkappe
8	1	110-007-014	Endkappenschlüssel

Bitte kontaktieren Sie Ihren lokalen Acheron Händler für den Erwerb von Ersatzteilen. Möglicherweise sind nicht alle Einzelteile frei erwerbbar.

GARANTIE

Acheron will Produkte anbieten, die auch die höchsten Anforderungen zuverlässig erfüllen. Um dies zu gewährleisten, werden alle unsere Produkte in unserer eigenen Produktionsstätte in der Schweiz hergestellt. Deshalb garantiert Acheron während drei Jahrzehnten ab dem ursprünglichen Erwerb bei unserem Vertriebspartner, dass alle Produkte frei von Mängeln sind.

Diese Garantie umfasst alle Schäden an unseren Produkten, die durch mangelhaftes Material, fehlerhafte Verarbeitung oder als Folge von Konstruktionsfehlern während normaler Nutzung entstanden sind.

Während dieser Zeit tauscht oder ersetzt Acheron nach eigenem Ermessen Einzelteile oder ganze Produkte kostenlos. Ersetzte Teile und Produkte gehen dabei in das Eigentum von Acheron über.

Normale Abnutzung und Schäden, die durch unsachgemässe Verwendung oder fehlerhafte Montage entstanden sind, sind von dieser Garantie ausgeschlossen.

Garantieansprüche sind an denjenigen Acheron Vertriebspartner zu richten, der das Produkt ursprünglich verkauft hat. Sollte dieser unbekannt sein oder die Geschäftstätigkeit aufgegeben haben, kann der Garantieanspruch direkt an Acheron gerichtet werden.

WE TAKE PRIDE IN THE
FACT THAT ACHERON IS
SYNONYMOUS WITH
MADE IN SWITZERLAND.
EVERY STAGE OF A
PRODUCT'S JOURNEY
FROM ENGINEERING TO
SHIPPING TAKES PLACE
IN-HOUSE. ACHERON
WILL NEVER OUTSOURCE
PRODUCTION.
WELCOME TO ACHERON.



SUPPRESSORS MADE IN SWITZERLAND